

Перв. примен.

Справ. №

Подп. и дата

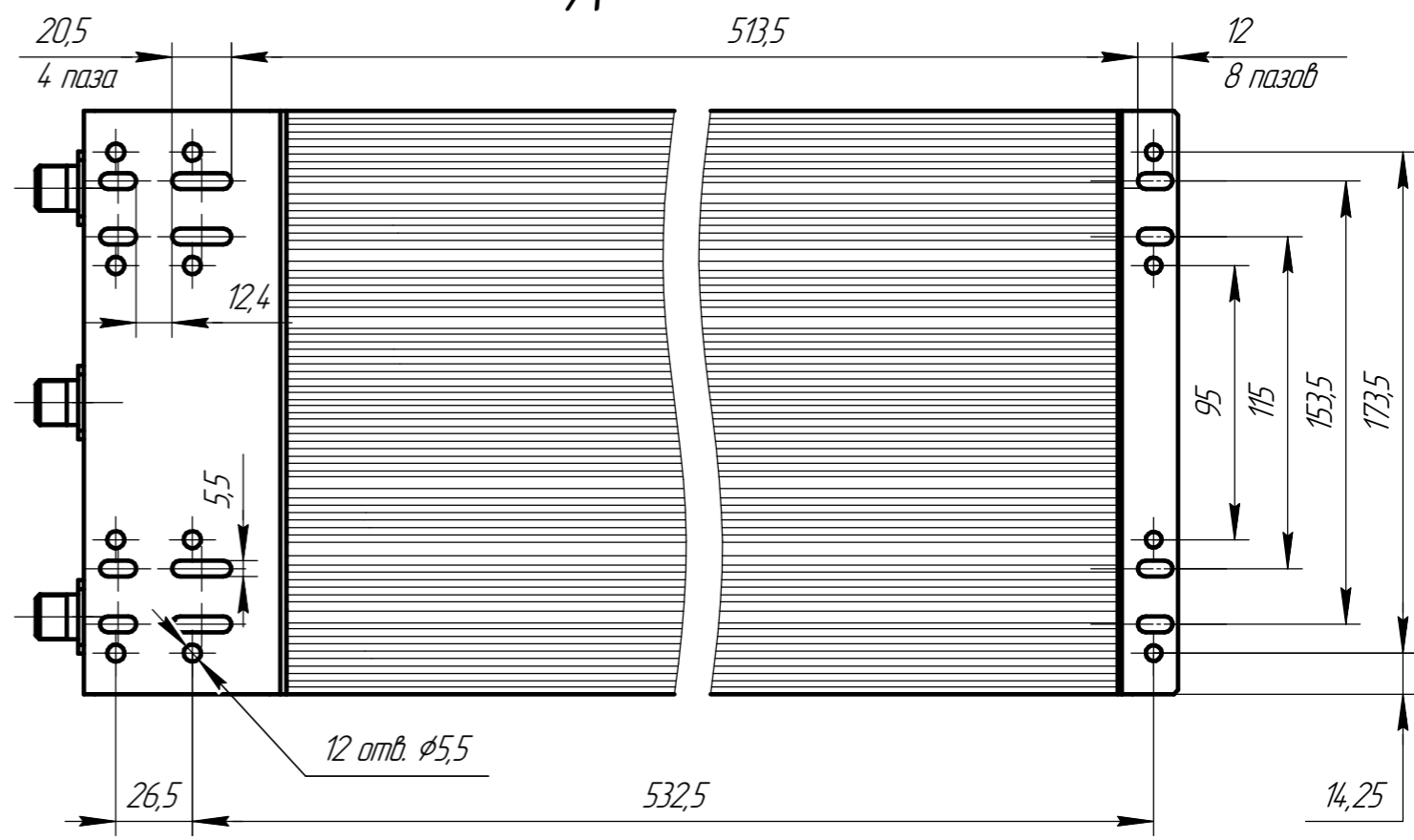
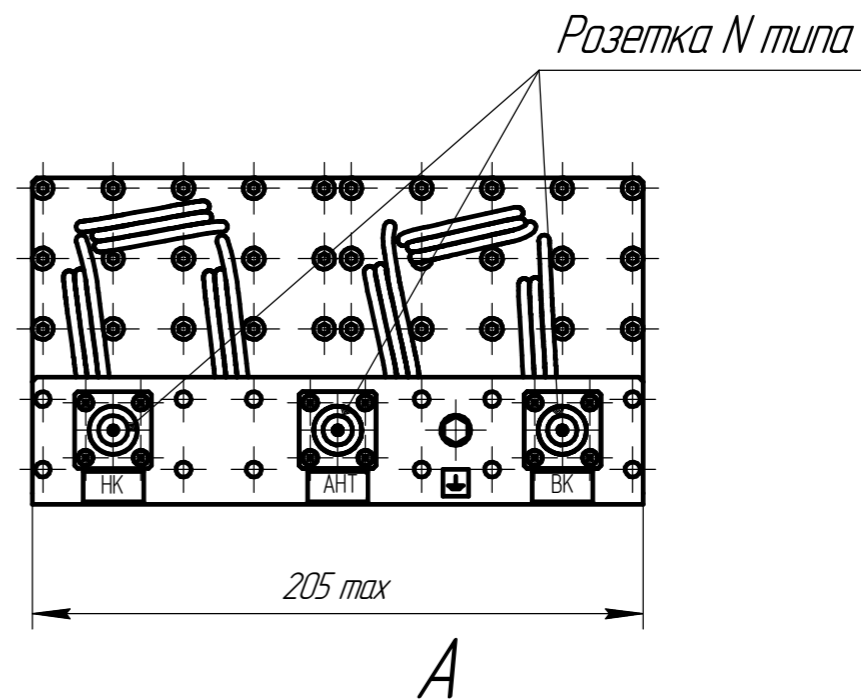
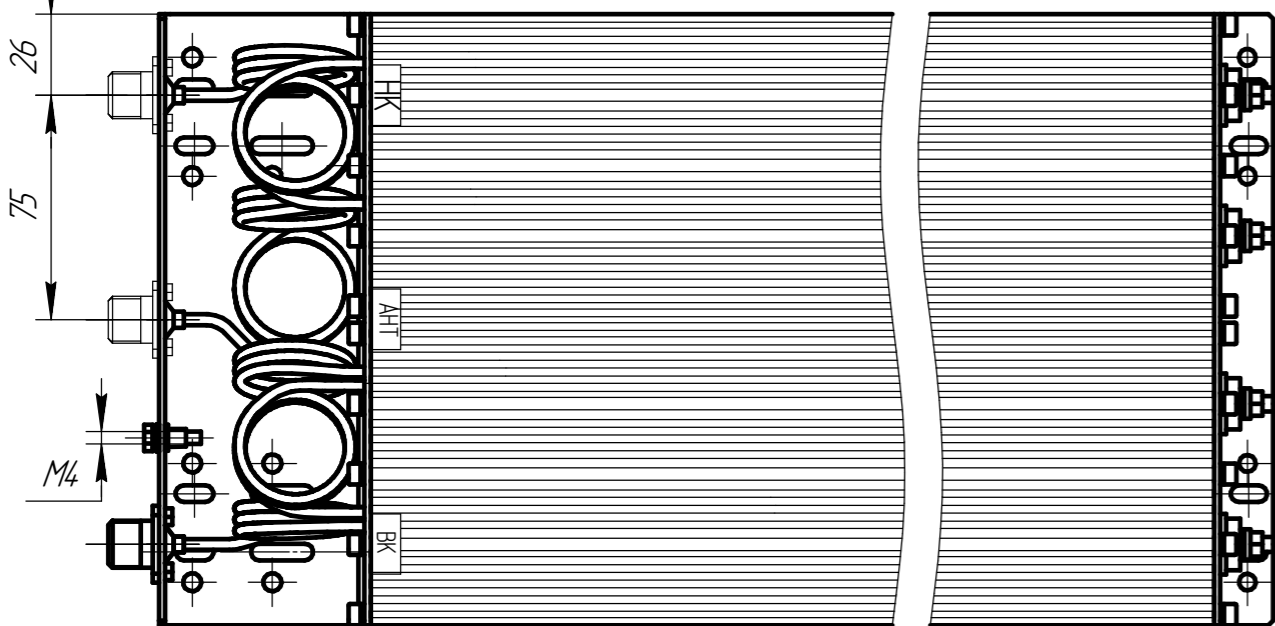
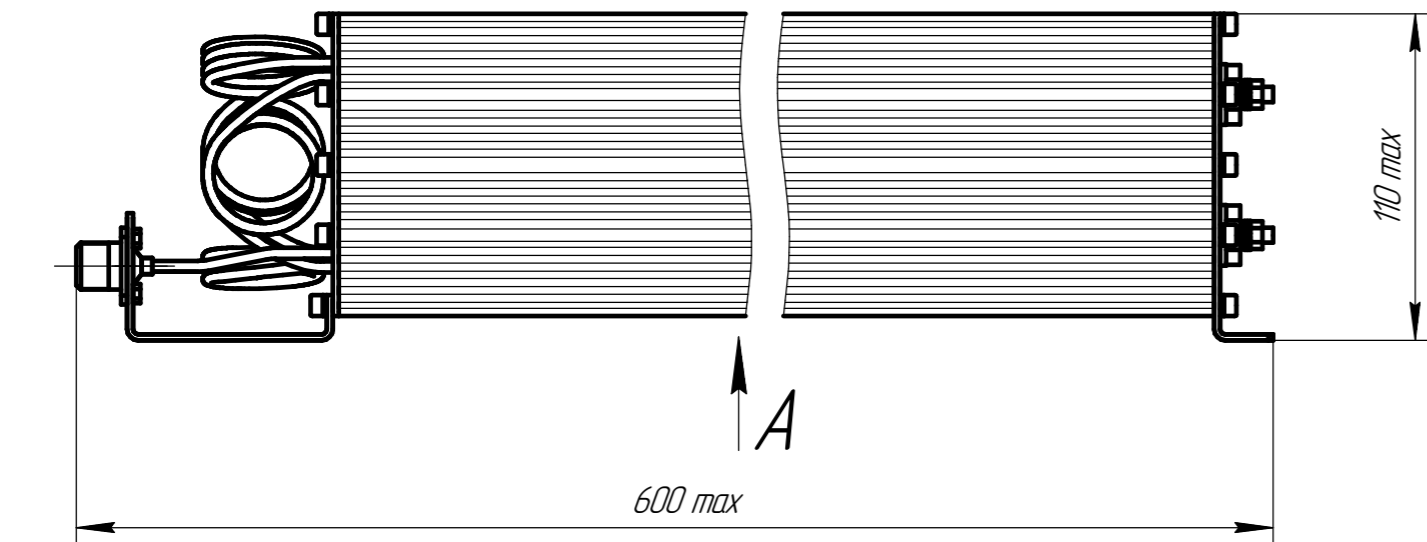
Инд. № дюрл.

Взам. инв. №

Подп. и дата

Инд. № подл.  
К/00958

A/ВР.468592.005ГЧ



					<b>A/ВР.468592.005ГЧ</b>			
Изм.	Лист	№ докум.	Подп.	Дата	Фильтр дуплексный полосно-режекторный ДФ-160/Р8К Габаритный чертёж	Лит.	Масса	Масштаб
Разраб.						A	7,3	1:2,5
Проб.						Лист	Листов 1	
Т.контр.						000 "Лаборатория радиосвязи"		
И.контр.								
Утв.								

Копировал

Формат А3