



7. Техническое обслуживание

При соблюдении условий эксплуатации, техническое обслуживание не требуется. Настройка и ремонт осуществляется в специализированных сервисных центрах ООО «Лаборатория радиосвязи».

8. Гарантийные обязательства

Гарантийный срок эксплуатации изделия **ПРП160-2К** составляет один год с даты продажи. В случае выхода из строя или несоответствия электрических параметров в течении гарантийного срока эксплуатации Поставщик обязуется отремонтировать или заменить изделие. Гарантия не распространяется на изделия с механическими повреждениями, вызванными нарушениями правил транспортировки, установки, эксплуатации или хранения, а также с изменением конструкции.

9. Сведения о содержании драгметаллов

Изделие не содержит драгметаллов.

СВИДЕТЕЛЬСТВО О ПРИЕМКЕ

ИЗМЕРЕННЫЕ ПАРАМЕТРЫ

Рабочая частота, МГц	КСВН	Коэффициент усиления, дВ
151,7		
155,5		

Изделие **ПРП160-2К** серийный номер _____

дата изготовления _____

дата упаковки _____

соответствует приведенным техническим данным и признано годным к эксплуатации.

Ответственный сотрудник

_____ / _____

Приёмная распределительная панель ПРП160-2К

ПАСПОРТ

65 7730-017-62837180-11 ПС

ООО «Лаборатория радиосвязи»
Россия, 107076, г. Москва,
ул. Электrozаводская, д. 33, стр. 5
Тел. +7(495) 679 83 61, факс: +7(495) 679 83 62
rclab.ru

1. Назначение изделия

Приемная распределительная панель модели **ПРП160-2К** используется в многоканальных системах профессиональной радиосвязи и обеспечивает одновременную работу двух приемников от общей антенной системы без потери чувствительности, обеспечивая развязку между входными портами приемников с компенсацией потерь полезного сигнала в линиях связи. Изготовлена в соответствии с требованиями ТУ 65 7730-017-62837180-11.

2. Область применения

Приемные распределительные панели модели **ПРП160-2К** применяются в многоканальных системах гражданской радиосвязи ведомственного назначения и коммерческого использования.

3. Комплект поставки

В комплект поставки входят:

- приёмная распределительная панель **ПРП160-2К** - 1 шт.;
- паспорт- 1 шт.;
- упаковочная коробка - 1 шт.

4. Технические параметры

Диапазоны рабочих частот	151,0-156,0 МГц
Коэффициент усиления	от 0 до 12 dB
Неравномерность коэффициента усиления в рабочей полосе частот	не более 1,5 dB
Коэффициент шума МШУ	не более 2,0 dB
ПРМ 1/ПРМ 2 изоляция	не менее 20 dB
Питание переменное	220 В
Потребляемый ток (ист. пит. ~220 В)	0,02 А
Питание постоянное	от -36В до -72В
Потребляемый ток (ист. пит. -36...-72 В)	0,1 А
Импеданс	50 Ом
КСВН,	не выше 1,3
Количество каналов	2
Разъемы	N-типа, розетка
Габариты (ДхШхВ)	230х483х44 мм
Масса	2,7 (±0,15) кг

5. Устройство и принцип работы

В базовый состав приемной распределительной панели входит делитель принимаемого сигнала 1x2, малошумящий усилитель (МШУ), блок питания, преобразователь напряжения, схема коммутации. Дополнительно по требованию

заказчика распределительная панель может оснащаться фильтром-преселектором принимаемого сигнала. МШУ используется для компенсации потерь уровня принимаемого сигнала при его делении и имеет большой динамический диапазон. Питание приёмной распределительной панели осуществляется от сети переменного тока ~220В и от резервного источника питания постоянного тока от -36В до -72В. Конструктивно элементы распределительной панели смонтированы на платформе, предназначенной для установки в стойку 19". Производитель оставляет за собой право вносить конструктивные изменения в состав изделия, не ухудшающие его технические характеристики, без согласования с заказчиком.

6. Монтаж и подключение

Перед подключением приёмной распределительной панели убедитесь, что все элементы системы отключены от источников питания.

Установите приёмную распределительную панель в стойку 19" и закрепите. При помощи кабелей с разъёмами N-типа вилка подключите разъёмы ПРМ 1 и ПРМ 2 приёмной распределительной панели к соответствующим разъёмам входов ретрансляторов. При помощи кабеля с разъёмом N-типа вилка подключите АФУ к разъёму ВХОД.

Не допускается попадание прямых солнечных лучей и атмосферных осадков в месте установки изделия.

Схема подключения приемной распределительной панели представлена на рис. 1.

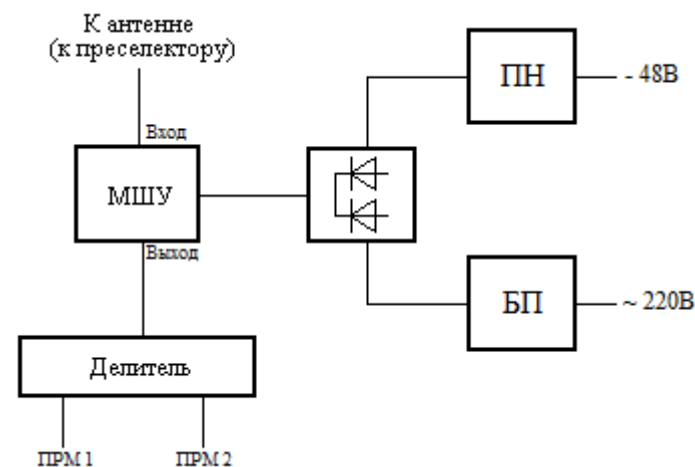


Рис. 1 Схема подключения приемной распределительной панели.

ЗАПРЕЩАЕТСЯ эксплуатировать и хранить приёмную распределительную панель в условиях агрессивной среды, вызывающей коррозию.