

Перв. прим.

Справ. №

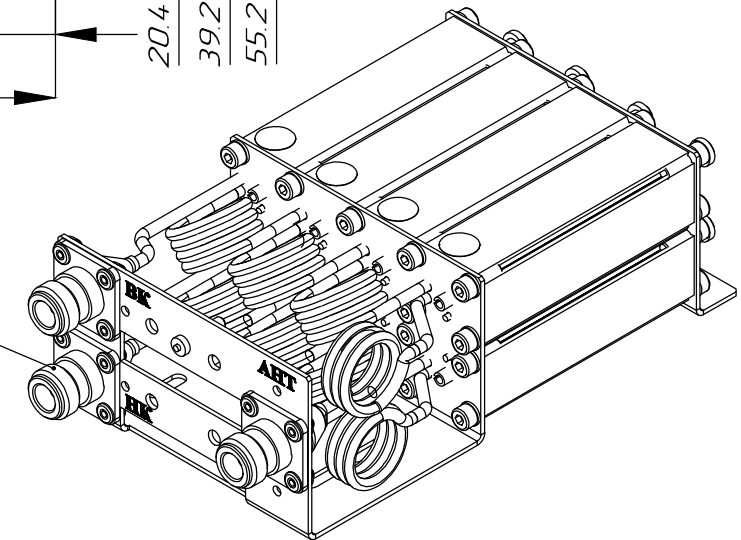
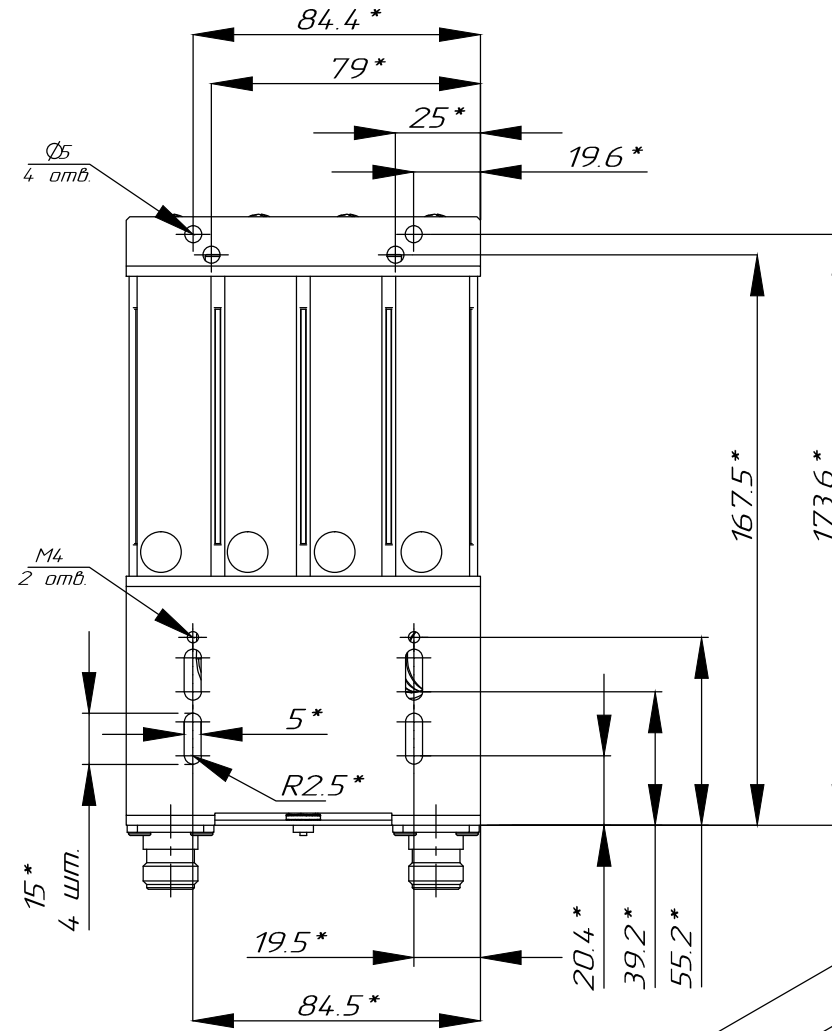
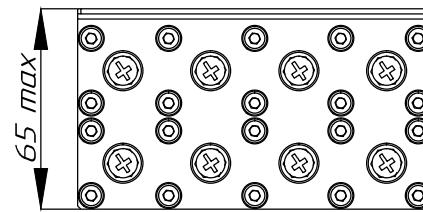
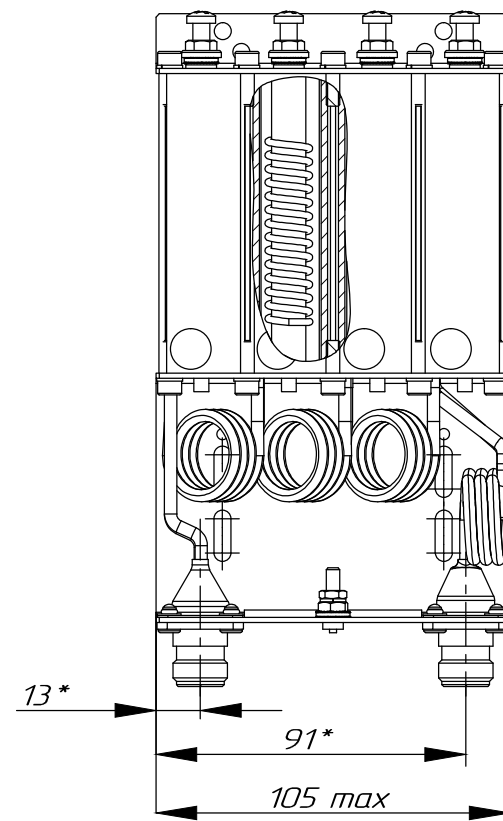
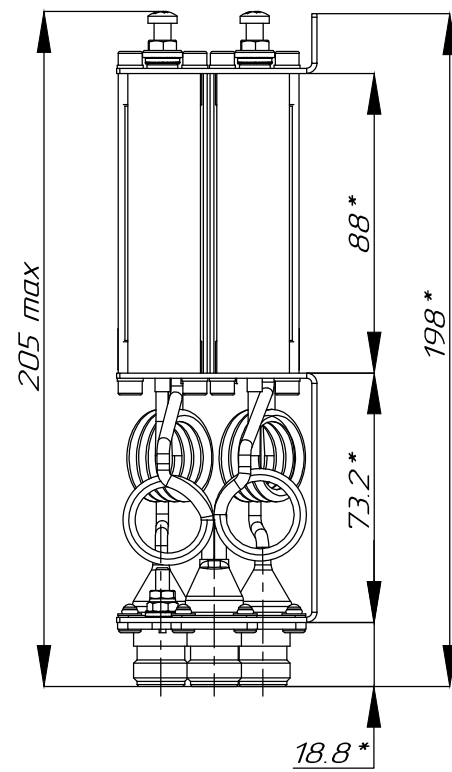
Подп. и дата.

Инв. № дудл.

Взам. инв. №

Подп. и дата

Инв. № подл.



Розетка N-245
3 шт.

ТЕХНИЧЕСКИЕ ПАРАМЕТРЫ

Диапазон частот, МГц
 Разнос частот (прием-передача), МГц
 Максимальная мощность на входе (непрерывная), Вт
 Потери в канале вход НК - антенна, дБ
 Потери в канале вход ВК - антенна, дБ
 Подавление сигнала в соседнем канале, дБ
 Входной импеданс, Ом
 КСВ

150-156;
 не менее 2,7;
 50;
 <1,7;
 <1,7;
 >80;
 50;
 <1,5.

Тип коаксиального разъема
 Диапазон рабочих температур, °C
 Габаритные размеры (В x Ш x Д), мм
 Масса, кг

N- типа, розетка;
 -40 ... +60;
 65x105x205;
 <1,3.

				65 7700 5-003-62837180-09 МЧ			
Изм.	Лист	№ докум.	Подп.	Дата	Лит.	Масса	Масштаб
Разраб.		Морозов		050510	01	1,3 кг.	1:2
Проверил		Ланг		050510	Лист	Листов	1
Т. контр.					ООО "Лаборатория радиосвязи"		
Н. контр.							
Утвердил		Посевич		010911			