

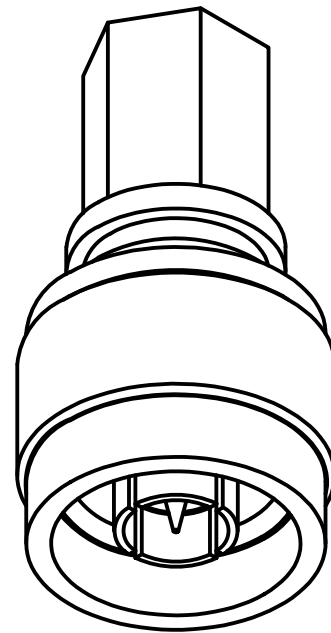
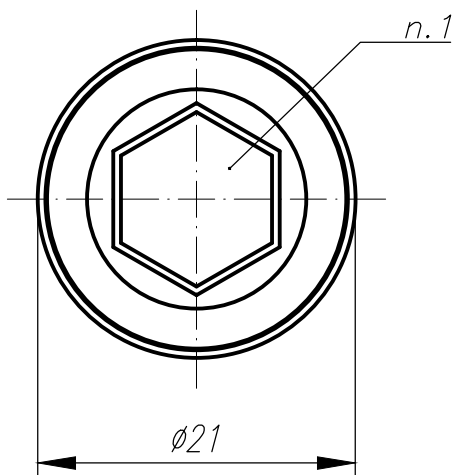
АЛВР.468958.01

Перв. примен.  
АЛВР.468958.01

Справ. №

39,5±0,5

Разъем N3100-GE08



1. После опрессовки втулки, емкость внутри втулки заполнить термоклеем.

Подп. и дата

Инв. № дубл.

Взам. инв. №

Подп. и дата

Инв. № подл.

АЛВР.468958.01

Изм.	Лист	№ докум.	Подп.	Дата
Разраб.				
Пров.				
Т. контр.				
Н. контр.				
Утв.				

НФ-155  
Сборочный чертеж

Лит.	Масса	Масштаб
		2:1
Лист 1	Листов 1	