

ИНСТРУКЦИЯ ПО УСТАНОВКЕ ПОДСТАВОК АЛВР.741134.001, АЛВР.741134.002, АЛВР.741134.003.

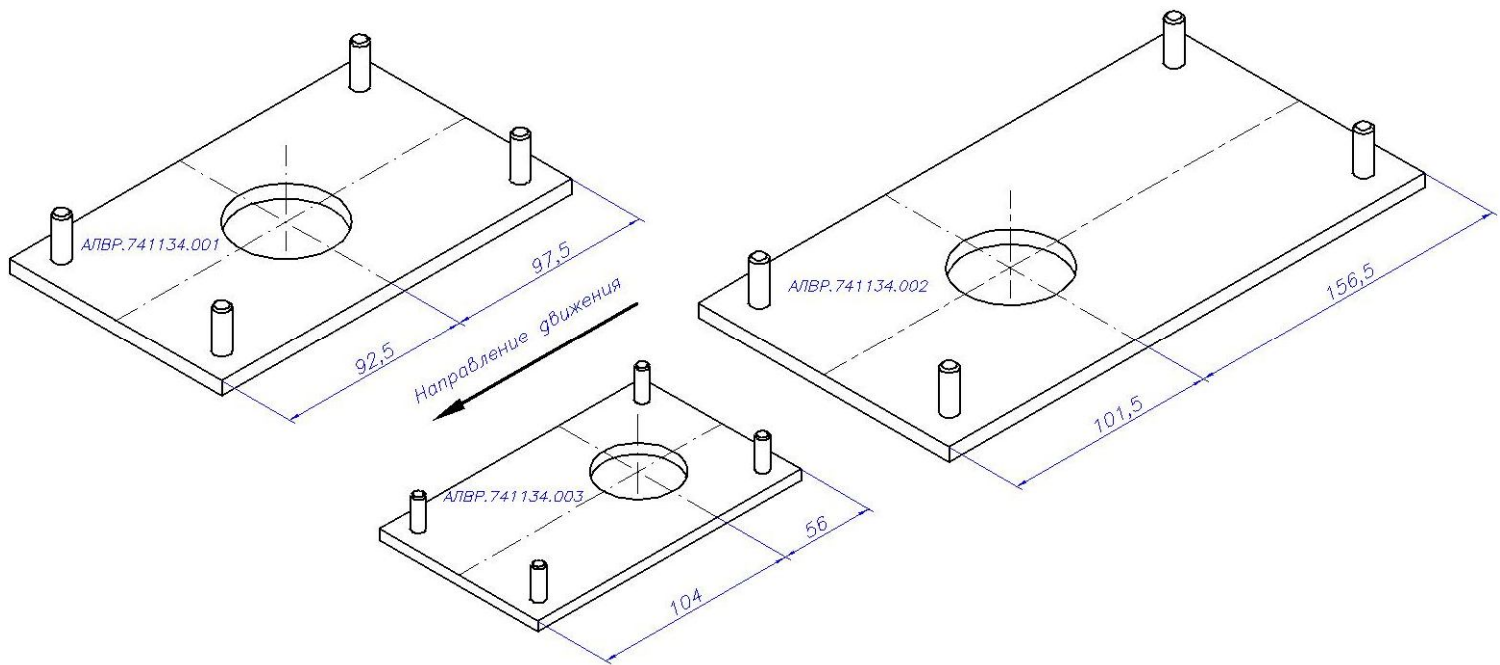


Рис.1. Внешний вид подставок с указанием размеров до центрального отверстия.

ПОРЯДОК СБОРКИ

ИНСТРУКЦИЯ предусматривает следующий порядок монтажа подставок АЛВР.741134.001, АЛВР.741134.002, АЛВР.741134.003.

1. В предполагаемом месте установки локомотивной антенны подготовьте поверхность крыши. Удалите загрязнение и очистите от краски поверхность крыши под размер соответствующей подставки.
2. Для правильной установки локомотивной антенны на подставку относительно направления движения состава, разметку отверстия для подводки кабелей с разъемами производите в соответствии с рисунком 1 настоящей инструкции.
3. Наметьте керном центр желаемого отверстия и просверлите, используя сверло диаметром от 30 до 45 мм. Обработайте острый край отверстия наждачной бумагой или напильником.
4. Установите подставку на крышу в месте установки антенны так, чтобы отверстие в крыше и подставке совпали.
5. Конструкция и материал подставки предполагает возможность использование газо или электросварки. Подставка приваривается по всему периметру к металлической крыше локомотива (или другой поверхности, предназначенной для ее установки) по технологии в соответствии с материалом поверхности, на которую выполняется установка.
6. После сварки проверьте качество шва, при необходимости, зачистите поверхность подставки от окалины. Поверхность подставки должна быть ровной, чистой, без следов механического воздействия.
7. Подставка подготовлена к установке на неё локомотивной антенны. Установку антенны производите в соответствии с пунктами технического паспорта по установке соответствующей локомотивной антенны.