

АЛВР.741134.002СБ

Перв. примен.

Справ. №

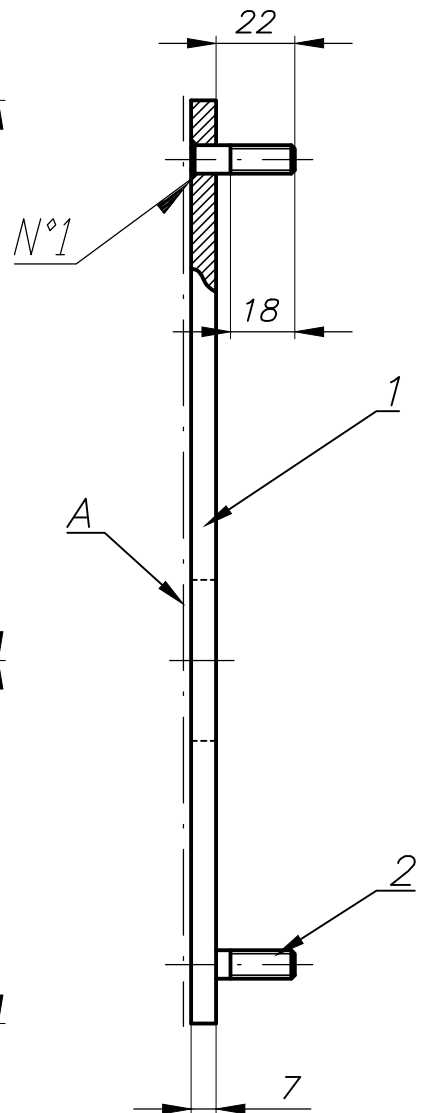
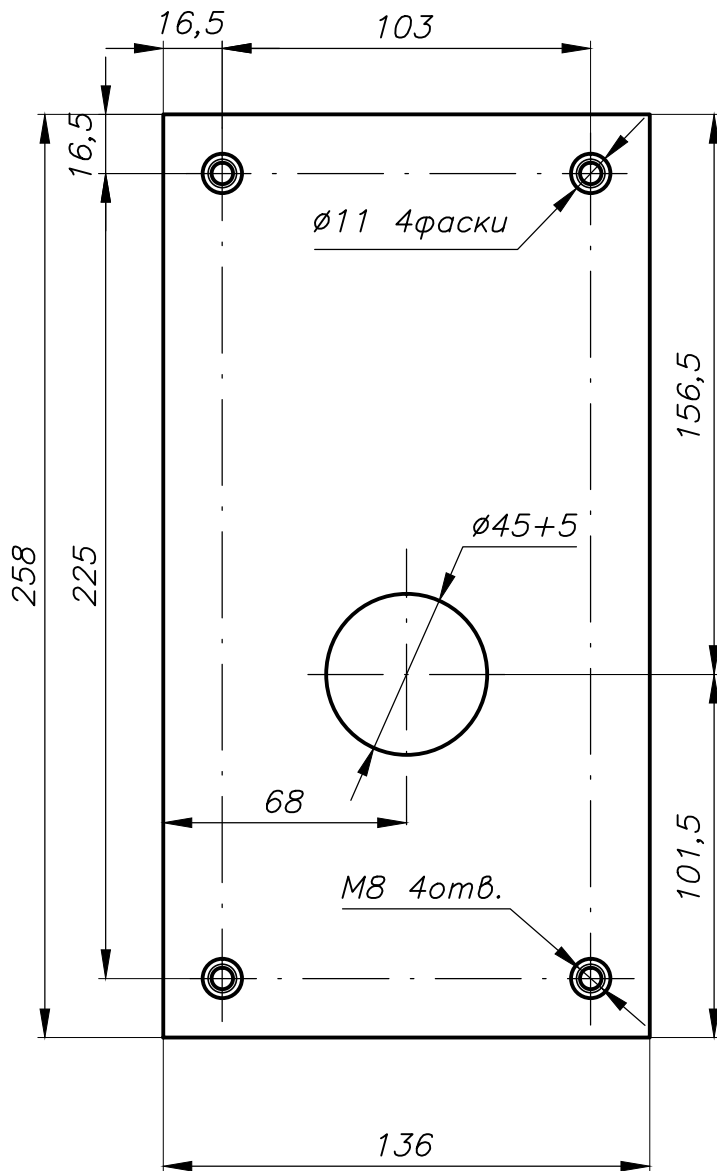
Подп. и дата

Инв. № дубл.

Взам. инв. №

Подп. и дата

Инв. № подл.



1. 4 шпильки М8 после вворачивания обварить по ГОСТ 14771-76.
2. Выступы на поверхности А не допускаются.
3. Покрытие: Ц.Хр.9.
4. Остальные ТТ по ОСТ4 ГО.70.015

АЛВР.741134.002СБ

Подставка
АЛ2/160

Изм.	Лист	№ докум.	Подп.	Дата
		Морозов		21.12.11.
Пров.		Ланг		21.12.11.
Т. контр.				
Н. контр.				
Утв.		Посевич		21.12.11.

Лит.	Масса	Масштаб
0	1,89кг.	1:2
Лист 1		Листов 3
ООО "Лаборатория радиосвязи"		

Формат А4