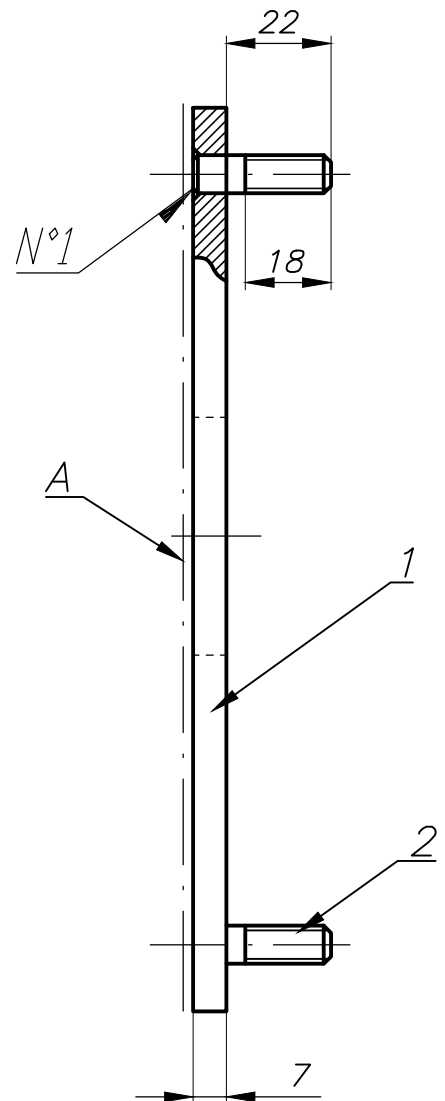
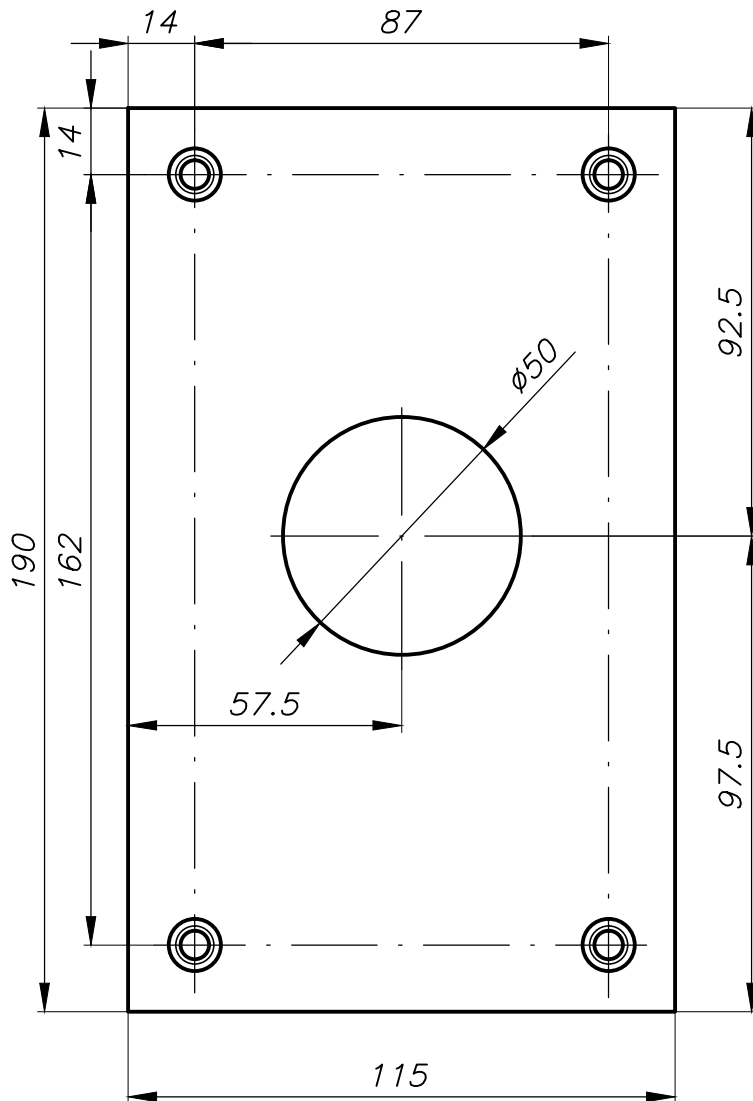


АЛВР.741134.001СБ

Перв. примен.

Справ. №



1. 4 шпильки М8 после вворачивания обварить по ГОСТ 14771–76.
2. Выступы и на поверхности А не допускаются.
3. Покрытие: Ц.Хр.9.
4. Остальные ТТ по ОСТ4 ГО.70.015

Погн. и дата

Инв. № дубл.

Взам. инв. №

Погн. и дата

Инв. № подл.

АЛВР.741134.001СБ

Изм.	Лист	№ докум.	Погн.	Дата
Разраб.		Морозов		21.12.11.
Пров.		Ланг		21.12.11.
Т. контр.				
Н. контр.				
Утв.		Посевич		21.12.11.

Подставка  
АЛ1/160

Лит.	Масса	Масштаб
О	1.13кг.	1:1.5
Лист 1		Листов 3
ООО "Лаборатория радиосвязи"		