

АЛВР.464651008ГЧ

Перед. проекция

Сторона №

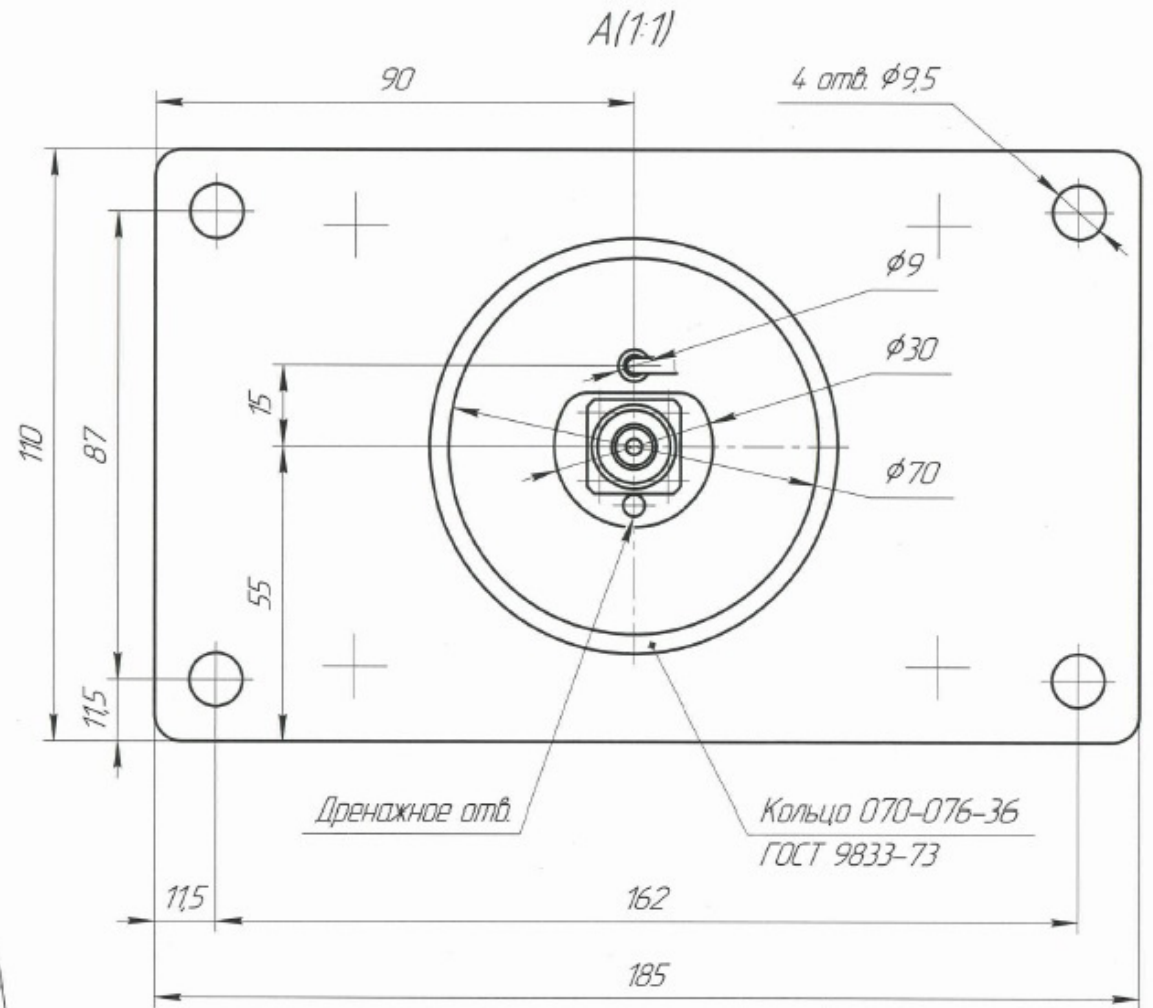
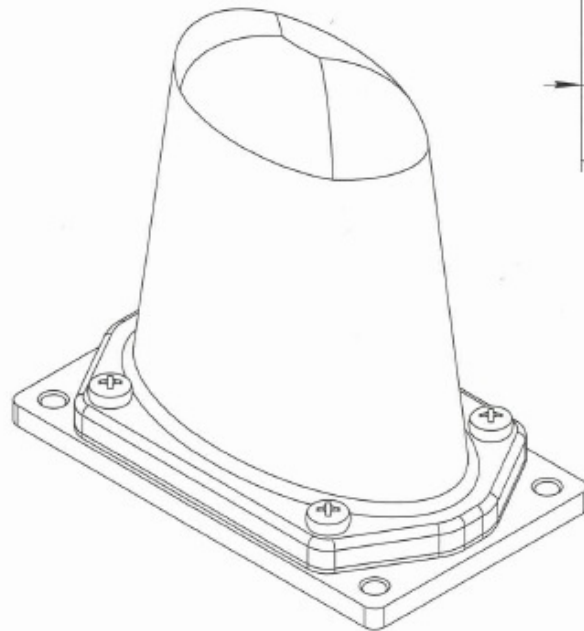
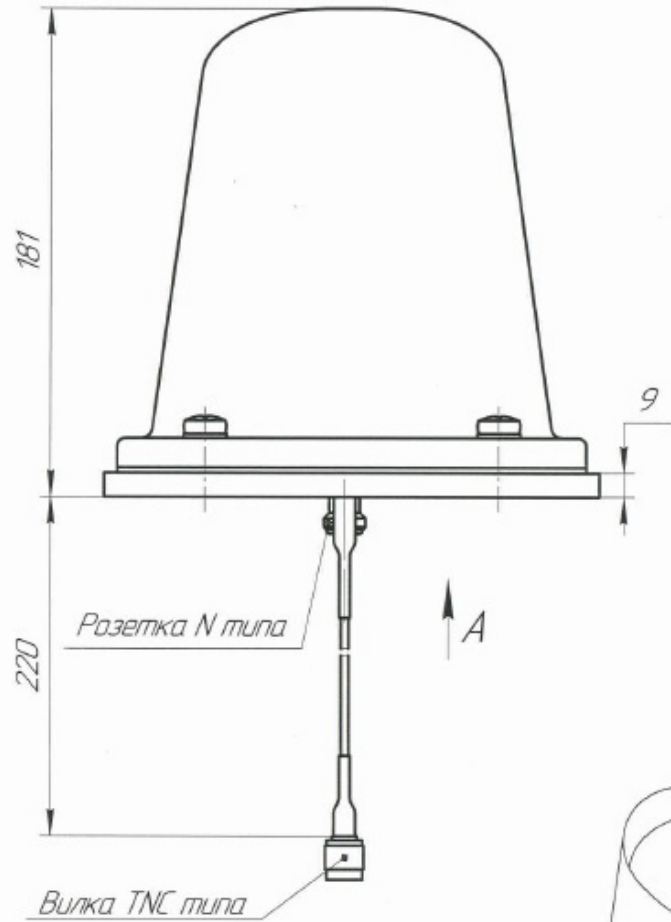
Пози и дата

Изм. № 01/01

Взам. инв. №

Пози и дата

Изм. № 01/01



<b>АЛВР.464651008ГЧ</b>			
Антенна локомотивная АЛ2/460/900/Н Габаритный чертёж	Лит.	Масса	Масштаб
	1	1	1:2
	Лист	Листов 1	
	ООО "Лаборатория радиосвязи"		
	Формат А3		

Копировал